



### Parametry techniczne

Model	ZN8-F7N10L
Przetwornik	1/1.8" IMX178 + S288 6MP
Czułość (AGC ON)	Kolor: 0,01lux / IR ON: 0lux
Tryb Dzień/Noc	Filtr automatyczny IR-Cut
Migawka elektroniczna	1/5 – 1/20.000
Tryb WDR	d-WDR
Redukcja szumu	2D / 3D-DNR
Obiektyw	1,6mm (kąt widzenia: 360°); przysłona auto.
Oświetlacz IR	6 x IR LED, zasięg: do 10 metrów Funkcja SMART-IR
Kompresja video	H.264 / MJPEG
Bitrate (CBR/VBR)	500k – 12Mbit/sek.
Kompresja audio	G.711, RAW PCM
Rozdzielczość	6MP: 3072x2048 (15kl/sek.)
Strumienie video	Strum.1: maks. 3072x2048 (6MP); 15kl/sek. Strum.2: 1280x1280 (15kl/sek.)
Prostowanie obrazu	1F +3/5/7, panorama 180°
Regulacja obrazu	Obrót, nasycenie, jasność, kontrast, ostrość
Funkcje cyfrowe	HLC
Protokoły sieciowe	HTTP, HTTPS, TCP, UDP, RTSP, DHCP, NTP, PPPoE, Unicast, Multicast
Obsługa RTSP	Standard RFC2326 (VLC Player / QuickTime)
Zabezpieczenia	Autoryzacja użytkownika, WatchDog sprzętowy
Kompatybilność	ONVIF
Interfejs Ethernet	10/100 Base-T, RJ45
WE/WY audio	1 x Wejście / 1 x Wyjście
WE/WY alarm	1 x Wejście / 1 x Wyjście
Opcje niedostępne	RS485; wyjście analog. BNC
Przycisk RESET	Tak (wbudowany)
Obsługa karty SD	Slot MICRO SD/SDHC/SDXC, maks. 64GB

Adapter do mocowania kamery:



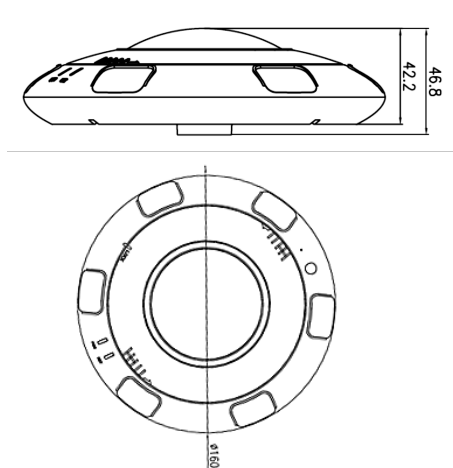
ZA8-CBK636

## Model: ZN8-F7N10L

### Cechy szczególne:

- Precyzyjna regulacja parametrów obrazu, obejmująca dostosowanie takich parametrów jak: nasycenie, jasność, kontrast, ostrość oraz obrót (rotacja).
- **SMART-IR** – natężenie światła IR emitowanego przez trzy niezależne sekcje diod IR-LED jest automatycznie regulowane w celu uniknięcia efektu prześwietlenia obiektów (np. twarz osoby) znajdujących się w pobliżu kamery.
- **6 x IR-LED** – promiennik IR oświetlający obszar w promieniu 10 metrów wokół kamery
- **2D/3D-DNR** – cyfrowa redukcja szumów w trybie 2- i 3-wymiarowym
- **Audio IN/OUT** – kanał dwukierunkowej transmisji audio
- **Alarm IN/OUT** – wejście oraz wyjście alarmowe pozwalające na integrację kamery z innymi systemami
- **HLC** - kompensacja silnych miejscowych prześwietleń obrazu wywołanych m.in. odbiciami światła

### Wymiary zewnętrzne:



Zasilanie	12VDC / 24VAC / PoE
Pobór prądu	5W (IR-LED OFF) / 8W (IR-LED ON)
Temperatura działania	-20°C ... +60°C
Maks. wilgotność	90%
Certyfikaty i klasy	CE / FCC / klasa szczelności IP66 / IK10
Wymiary	Ø 160 x 46,8 mm
Ciężar	700g