



### Parametry techniczne

Model	ZN8-MANTFN4L
Przetwornik	1/3" CMOS --- OV4689 + S2L55M 4MP
Czułość (AGC ON)	Kolor: 0,05lux / IR ON: 0lux
Tryb Dzień/Noc	Filtr automatyczny IR-Cut
Migawka elektroniczna	1/5 – 1/20000
Tryb WDR	d-WDR
Redukcja szumu	2D / 3D-DNR
Obiektyw	3,6mm (kąt widzenia: 75°)
Oświetlacz IR	1 x IR LED, zasięg: do 7metrów
Kompresja video	H.264 / MJPEG
Bitrate (CBR/VBR)	Strum.1: 500k – 12Mbit / Strum.2: 100k – 6Mbit
Kompresja audio	G.711, RAW PCM
Rozdzielczość i klatki	2688x1520 i 2560x1440 (15kl./sek.) 2304x1296 (20kl./sek.) 1920x1080 i 1280x720 (30kl./sek.)
Strumienie video	Strum.1: maks. 2688x1520 (4MP) Strum.2: maks. 720p Strum.3: SVC (1/2, 1/4, 1/8)
Ustawienia obrazu	Obrót, nasycenie, jasność, kontrast, ostrość
Funkcje cyfrowe	HLC / BLC / DIS (stabilizacja) / ROI / DEFOG
Tryb korytarzowy	Tak (9:16)
Protokoły sieciowe	HTTP, HTTPS, TCP, UDP, RTSP, DHCP, NTP, PPPoE, Unicast, Multicast
Obsługa RTSP	Standard RFC2326 (VLC Player / QuickTime)
Zabezpieczenia	Autoryzacja użytkownika, WatchDog sprzętowy
Kompatybilność	ONVIF, CGI
Interfejs Ethernet	10/100 Base-T, RJ45
Audio	Brak
Alarm	Brak
Przycisk resetu	Tak
Wyjście analogowe	Brak

Adapter do mocowania kamery:



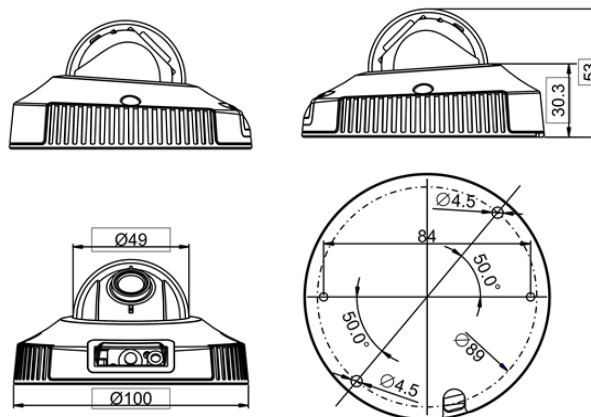
ZAB-CBK634

## Model: ZN8-MANTFN4L

### Cechy szczególne:

- Precyzyjna regulacja parametrów obrazu, obejmująca dostosowanie takich parametrów jak: nasycenie, jasność, kontrast, ostrość oraz obrót (rotacja).
- **ROI** (Region of Interest) - na podstawie określonych przez użytkownika stref ROI (obszary zainteresowania) kamera obniża jakość obrazu poza strefami w celu zmniejszenia zapotrzebowania na przepustowość transmisji i pamięć masową, z jednoczesnym zachowaniem maksymalnej jakości obrazu w strefach ROI.
- **Tryb korytarzowy** - dopasowanie pola widzenia do sceny charakteryzującej się znaczną dysproporcją pomiędzy wysokością i szerokością przestrzeni użytkowej.
- **DEFOG** (Korekcja Mgły) - dzięki zastosowaniu algorytmu poprawy jakości obrazu, funkcja korekcji zwiększa widoczność i wyrazistość obrazu nawet przy dużym zamgleniu.
- **SMART-IR** – natężenie światła IR emitowanego przez trzy niezależne sekcje diod IR-LED jest automatycznie regulowane w celu uniknięcia efektu prześwietlenia obiektów (np. twarz osoby) znajdujących się w pobliżu kamery.

### Wymiary zewnętrzne:



Obsługa kart SD	Slot Micro SD / SDHC / SDXC, maks. 64GB
Zasilanie	12V DC / PoE (802.3af)
Pobór prądu	2.5W (IR-LED wyl.) / 5W (IR-LED wł.)
Temperatura działania	-40°C ~ +60°C
Maks. wilgotność	90%
Certyfikaty i klasy	CE / FCC / IP65 / IK10
Wymiary / masa	Ø 100 x 53 mm / 650g

