



22x 1080p IR 100m IP66 H.264 SMART IR DNR d-WDR

Parametry techniczne

Model	ZN8-P4NTAF60L
Przetwornik	1/2.8" CMOS + S288 2MP
Czułość (AGC ON)	Kolor: 0,02lux / Mono: 0,002lux / IR ON: 0lux
Tryb Dzień/Noc	Filtr automatyczny IR-Cut
Migawka elektroniczna	1/50 – 1/10.000 sek.
Przystosowana	Automatyczna/ręczna
Tryb WDR	d-WDR
Redukcja szumu	2D / 3D-DNR
Obiektyw	4.7 – 103mm (22x) ; kąt widzenia: 58,7° - 3,2°
Promiennik IR	8 x IR LED, zasięg do 100 metrów
Zakres ruchu głowicy	HOR: 0 – 360° / VER: 10 – 90°
Szybkość obrotowa	HOR: 0,01 - 180°/sek. VER: 0,01 - 90°/sek.
	Presety: 90°/sek.
Kompresja video	H.264 / MJPEG
Bitrate (CBR/VBR)	500k – 12Mbit/sek.
Kompresja audio	G.711, RAW PCM
Rozdzielczość	Maks. 1920x1080 (30kl./sek.)
Strumienie video	Strum.1: maks.1920x1080 / Strum.2: maks.D1
Ustawienia obrazu	Obrót, nasycenie, jasność, kontrast, ostrość
Funkcje cyfrowe	HLC / BLC / ROI / DEFOG
Protokoły sieciowe	HTTP, HTTPS, TCP, UDP, RTSP, DHCP, NTP, PPPoE, Unicast, Multicast
Obsługa RTSP	Standard RFC2326 (VLC Player / QuickTime)
Zabezpieczenia	Autoryzacja użytkownika, WatchDog sprzętowy
Kompatybilność	ONVIF, CGI
Interfejs Ethernet	10/100 Base-T, RJ45
WE/WY Audio	1 x Wejście / 1 x Wyjście
WE/WY Alarm	7 x Wejście / 2 x Wyjście
RS485	Brak
Wyjście analogowe	Brak
Przycisk resetu	Tak (wbudowany)

Adaptory do mocowania kamery:



ZA8-CBK606 (w komplecie)



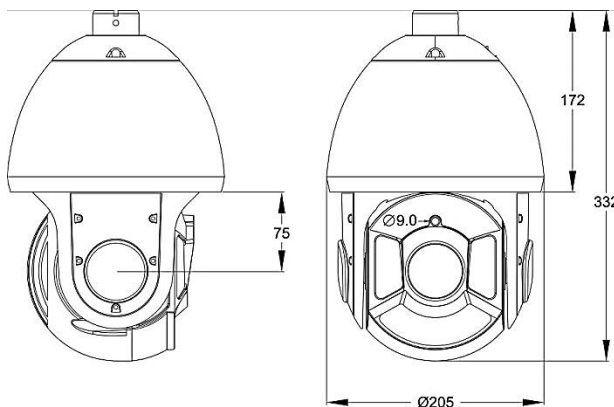
ZA8-CBK607B

Model: ZN8-P4NTAF60L

Cechy szczególne:

- IR-LED** – wysokoefektywne soczewkowe diody LED z dynamiczną regulacją szerokości wiązki, osiągające zasięg do 100 metrów.
- Precyzyjna regulacja parametrów obrazu, obejmująca dostosowanie takich parametrów jak: nasycenie, jasność, kontrast, ostrość oraz obrót (rotacja).
- FULL-SET** – zasilacz 24VAC oraz uchwyt ścienny w komplecie
- ROI** (Region of Interest) - na podstawie określonych przez użytkownika stref ROI (obszary zainteresowania) kamera obniża jakość obrazu poza strefami w celu zmniejszenia zapotrzebowania na przepustowość transmisji i pamięć masową, z jednoczesnym zachowaniem maksymalnej jakości obrazu w strefach ROI.
- DEFOG** (Korekcja Mgły) - dzięki zastosowaniu algorytmu poprawy jakości obrazu, funkcja korekcji zwiększa widoczność i wyrazistość obrazu nawet przy dużym zamgleniu.
- SMART-IR** – natężenie światła IR emitowanego przez trzy niezależne sekcje diod IR-LED jest automatycznie regulowane w celu uniknięcia efektu prześwietlenia obiektów (np. twarz osoby) znajdujących się w pobliżu kamery.
- HLC** – kompensacja silnych miejscowych prześwietleń obrazu wywołanych m.in. reflektorami samochodu
- 2D/3D-DNR** – 2 oraz 3-wymiarowa cyfrowa redukcja szumu

Wymiary zewnętrzne:



Obsługa karty SD	Slot MICRO SD/SDHC/SDXC, maks. 64GB
Zasilanie	24VAC / 2,5A (zasilacz w komplecie)
Pobór prądu	Maks. 40W
Temperatura działania	-40°C ... +60°C
Maks. wilgotność	90%
Certyfikaty i klasy	CE / FCC / klasa szczelności IP66 / TVS6000V
Wymiary (ciężar)	ø 205 x 332 mm (4,3kg)