



Parametry techniczne

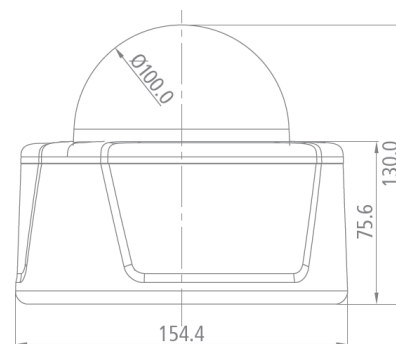
Model	ZN-DNT372XE-MPD	
Przetwornik	1/2.7" 1080p CMOS	
Czułość (AGC ON)	0,5 lux kolor, IR ON: 0lux	
Tryb Dzień/Noc	Filtr IR-Cut	
Migawka elektroniczna	1/2 – 1/5000	
Tryb WDR	d-WDR	
Redukcja szumu	2D / 3D-DNR	
Obiektyw	3 - 9mm, F1.2, Motozoom, PTZ	
Oświetlacz	-	
Kompresja video	H.264 / MJPEG	
Bitrate (CBR/VBR)	Strum.1/2: 512k – 10Mbit	
Kompresja audio	G.711	
Rozdzielczości	HD1080/HD720/XGA/D1/4CIF/VGA/CIF/ - QVGA/QCIF	
Strumienie video	Strum.1: maks. 1920x1080 - Strum.2: maks. 1920x1080	
	Opcja 1	Opcja 2
Strumień 1	1920x1080 H.264 10kl./s.	1920x1080 H.264 25kl./s.
Strumień 2	640x360 MJPEG 10kl./s.	640x360 MJPEG 25kl./s.
VCA	Włączona	Wyłączona
Port RS-485	Brak	
Ustawienia obrazu	Obrót, nasycenie, jasność, kontrast, ostrość	
Funkcje cyfrowe	BLC / AGC / dWDR	
Tryb korytarzowy	Brak	
Protokoły sieciowe	TCP/IP, UDP/IP, HTTP, RTSP, RTCP, RTP/UDP, - RTP/TCP, SNTP, mDNS, UPnP, SMTP, SOCK, - IGMP, DHCP, FTP, DDNS, PPPoE, SSL v2/v3, IEEE - 802.1X, SNMP, SSH, IPv6	
Obsługa RTSP	VLC Player / QuickTime / www	
Zabezpieczenia	Autoryzacja użytkownika	
Kompatybilność	ONVIF, CGI	
Interfejs Ethernet	10/100 Base-T, RJ45	
Wbudowana analytika	VCA, wymagana aktywacja licencji	
Alarm We/Wy	1/1	
Audio We/Wy	1/1	

Model: ZN-DNT372XE-MPD

Cechy szczególne:

- VCA** – zaawansowane funkcje profesjonalnej analytyki obrazu, w standardzie dostępne są:
 - detekcja analityczna za pomocą 40 wirtualnych linii perymetrycznych lub 40 pól detekcji o dowolnym kształcie.
 - konfigurowalny sabotaż kamery (zależny od czasu trwania sabotażu oraz procentowej części obrazu przysłoniętego).
 - **Burnt-in Annotation** – nadpisanie informacji analitycznych na obrazie video (m.in. ramki wokół sklasyfikowanych obiektów, linie perymetryczne, strefy detekcji, informacje o obiekcie - prędkość, wysokość, obszar, typ obiektu).
- Możliwość lokalnej rejestracji obrazu na karcie micro SD bez ograniczeń pojemnościowych w zależności od typu zdarzeń: detekcja ruchu, detekcja VCA, nagrywanie ciągłe, detekcja sabotażu, detekcja twarzy, utrata połączenia z siecią, nagrywanie wg harmonogramu.
- Dostępne zabezpieczenia sieciowe:
 - filtracja adresów IP (adresy indywidualne lub pula adresów)
 - możliwość użycia znaków specjalnych w haśle, 3 grupy użytkowników: Viewer / Operator / Admin.
 - możliwość udostępniania wyłącznie podglądu video bez konieczności logowania się.
 - protokół SSL - szyfrowany HTTPS (2 warianty: podstawowy i zaawansowany).
 - generator tworzenia własnych certyfikatów SSL.
- Zgodność z protokołami: **ONVIF S, ONVIF G, GENETEC.**

Wymiary zewnętrzne:



Wyjście analogowe	Tak
Obsługa kart SD	Tak
Przycisk resetu	Tak
Zasilanie	PoE/12VDC/24VAC
Maks. wilgotność	85%
Certyfikaty i klasy	FCC, CE, IK10, IP66
Masa	1.6Kg
Pobór prądu	16.2W
Temperatura działania	-20°C ... +50°C dla 12V, 0°C ... +50°C dla PoE

Inteligentna analiza obrazu w kamerach i video-serwerach PIXELPRO GXI

Urządzenia z serii PIXELPRO GXI są wyposażone w profesjonalną analitykę obrazu VCA i dzięki temu stanowią innowacyjność w rozwiązaniach wykorzystywanych w systemach monitoringu wizyjnego. Analiza obrazu video jest zaimplementowana sprzętowo w urządzeniu. Oznacza to, że wszystkie dostępne funkcje "inteligentnej detekcji" są realizowane indywidualnie przez samo urządzenie (kamerę IP lub video-serwer).

Takie rozwiązanie nie obciąża jednostki centralnej odpowiedzialnej w systemie za rejestrację video, zapewniając tym samym większą stabilność i wydajność systemu oraz autonomiczność i swobodę wykorzystywania pojedynczych urządzeń na potrzeby analizy VCA. Kamery są kompatybilne z oprogramowaniem GANZ CORTROL, ALNET NetStation.

- VCA (Video Content Analysis)
- Rozdzielczość D1-2MP
- Dwa strumienie video H.264/MPEG-4
- Funkcje statystyczne (liczniki)
- PTZ z funkcją Auto-Tracking
- Fabrycznie aktywny antysabotaż VCA
- Zasilanie 12VDC / PoE
- Nagrywanie lokalne na karcie MicroSD



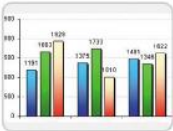
Klasyfikacja obiektów

Filtr klasyfikacji obiektów pozwala na precyzyjne określenie, które obiekty mają spowodować wygenerowanie alarmu w danym polu detekcji, lub które obiekty mają zostać zliczone przez licznik. Istotą klasyfikacji jest to, że sam użytkownik może określić jakie obiekty mają być monitorowane, np. człowiek, samochód osobowy, większy pojazd, czy też zwierzęta.



Filtry prędkości obiektu

Istotnym problemem na dużych obiektach typu rafineria, fabryka, a nawet na osiedlowych ulicach, jest realne ryzyko zagrożenia wywołane przez osoby poruszające się pojazdami i nie respektujące limitów prędkości. Do monitorowania i wykrywania takich sytuacji może posłużyć filtr prędkości VCA, który jest w stanie odpowiednio szybko zareagować na zaistniałe zagrożenie. W urządzeniu należy zdefiniować tzw. „strefę zagrożenia”, czyli pole pokrywające się np. z obszarem ulicy. Dodatkowo należy określić parametr prędkości granicznej. Przekroczenie zdefiniowanej prędkości przez poruszający się obiekt spowoduje wyzwolenie alarmu.



Liczniki z bazą danych "On Board" oraz raportami

Funkcja liczników działa na zasadzie zliczania obiektów spełniających ściśle zdefiniowane kryteria. Do podstawowych kryteriów predefiniowanych w liczniku należą m.in. kierunek oraz kąt przecięcia wirtualnej linii licznikowej przez poruszający się obiekt oraz rozmiar obiektu.

Proaktywne systemy monitoringu



Filtracja kolorów Jedną z dostępnych funkcji VCA jest filtracja obiektów na podstawie ich koloru. Użytkownik może określić parametry filtrów tak, aby wykrywane były tylko te poruszające się obiekty, które zawierają określony kolor stanowiący określoną procentowo część całej powierzchni obiektu, np. pojazdu, osoby.



Detekcja pozostawionego przedmiotu Niejednokrotnie pozostawiony niepozorny przedmiot, pomimo nadzoru kamer jest niezauważony. W takich sytuacjach analiza VCA automatycznie wykrywa pojawienie się nieznanego obiektu w strefie obserwacji, o czym bezzwłocznie informuje personel obsługi np. poprzez podświetlenie wykrytego obiektu oraz sygnalizację akustyczną.

- Liczniki z bazą danych "On Board"
- Raporty oraz statystyki
- Filtracja kolorów
- Detekcja „szwędającego się” obiektu
- Filtry prędkości obiektu
- Klasyfikacja obiektów
- Filtry kierunkowe
- Filtry opóźniające
- Detekcja "podwójnego" wejścia
- Wykrycie przekroczenia wirtualnej linii